

## Desbrozadora de ruedas profesional

### NTS 65



Modelo sumamente fiable diseñado para las exigencias profesionales de los agricultores y expertos en el mantenimiento de espacios verdes. Césped, sarmientos, ramas y vegetación baja, malezas y brozas: nada es imposible para esta máquina que asegura una limpieza a fondo de terrenos, huertos y viñedos gracias a su eficiente y potente grupo de corte y a su gran anchura de trabajo.



Embragues de dirección independientes en las ruedas motrices con bloqueo de las ruedas para facilitar las maniobras.



El manillar se regula en cuatro posiciones verticales y cinco horizontales.



Ruedas direccionales delanteras bloqueables para facilitar el trabajo en pendiente.

Alimentación	Motor marca/modelo	Cilindrada	Potencia*	Arranque	
				autorretráctil	eléctrico
	POWERED BY HONDA GX 270 OHV	270 cm <sup>3</sup>	8,0 HP	•	

\* Los datos de potencia de los motores se refieren a los valores declarados por los respectivos fabricantes, han sido calculados según normas específicas de medición (SAE J1940, SAE J1349 e ISO 1585) y pueden ser modificados sin previo aviso.

## Detalle de accesorios



**Par de ruedas metálicas  
+ anillos ampliadores**  
Ruedas metálicas Ø 410 mm  
Código **68242001**



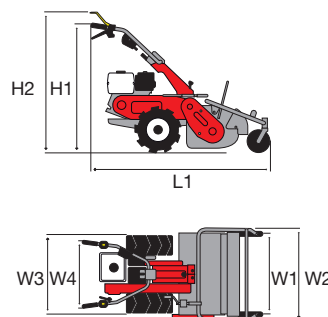
## Cambio/ Velocidad (km/h):

**4 velocidades (3 adelante + 1 atrás) con ruedas 16/6.50-8"**

Velocidades (km/h):



## Dimensiones (mm)



L1	1657
H1	1092
H2	1216
W1	700
W2	814
W3	670
W4	550

Transmisión	de engranajes en baño de aceite
Embrague	de correa con tensor
Dirección	con embragues de dirección independientes y bloqueo ruedas
Manillar	con regulación vertical y horizontal
Grupo de corte	rotor con 38 cuchillas en 'Y'
Anchura de trabajo	65 cm
Altura de corte	de 20 a 80 mm, regulable con manivela
Freno de servicio	de activación automática
Ruedas delanteras	pivotantes con bloqueo
Ruedas traseras	16/6.50-8"
Peso	160 kg